

# Σχέδιο σταδιακής αποκλιμάκωσης των περιοριστικών μέτρων

Επαναφορά της οικονομικής  
δραστηριότητας

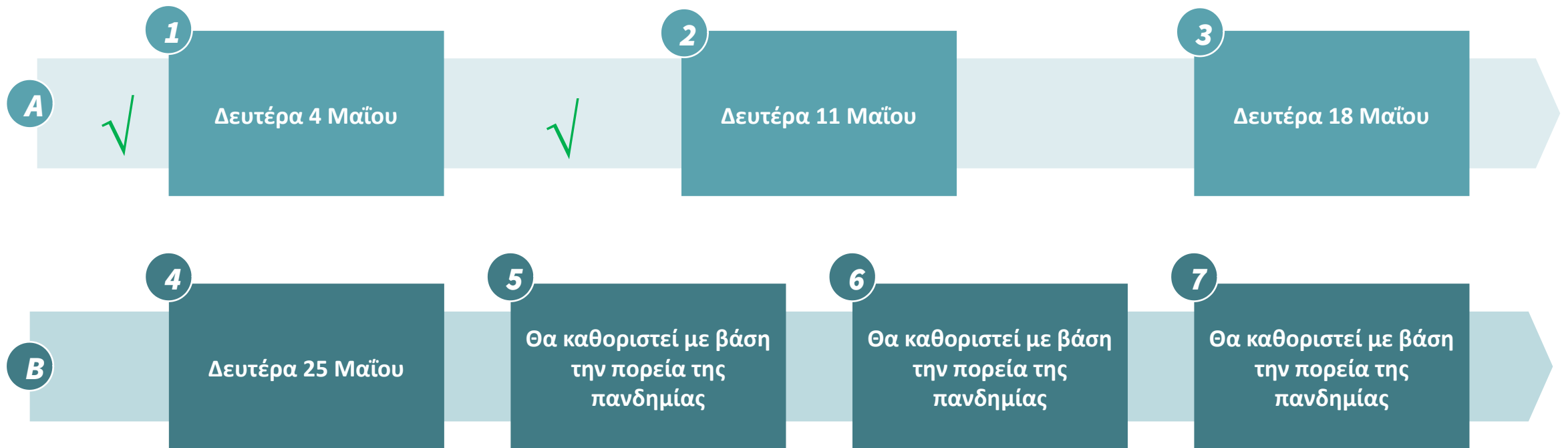
3<sup>ο</sup> & 4<sup>ο</sup> Στάδιο  
(18 & 25 Μαΐου)

**17<sup>η</sup> Μαΐου 2020**



Υπουργείο Ανάπτυξης και Επενδύσεων

# Στάδια επανεκκίνησης της οικονομικής δραστηριότητας



## 3ο Στάδιο – 18 Μαΐου



### Λιανικό εμπόριο

- ❑ Λιανικό εμπόριο (σε εμπορικά κέντρα (malls), εκπτωτικά χωριά, εκπτωτικά καταστήματα (outlet)).



### Λοιπές δραστηριότητες

- ❑ Βοτανικοί και ζωολογικοί κήποι και φυσικοί βιότοποι.



### Υπηρεσίες

- ❑ Υπηρεσίες Διαιτολογικών Μονάδων.
- ❑ Υπηρεσίες προσωπικής υγιεινής και φροντίδας σώματος.
- ❑ Υπηρεσίες στολισμού εκκλησιών, αιθουσών κλπ.
- ❑ Υπηρεσίες που σχετίζονται με την εκπαίδευση κατοικίδιων ζώων συντροφιάς, για κυνήγι και σχετικές δραστηριότητες.

## 4ο Στάδιο – 25 Μαΐου



### Λοιπές δραστηριότητες

- ❑ Δραστηριότητες υπηρεσιών εστιατορίων και κινητών μονάδων εστίασης.
- ❑ Δραστηριότητες παροχής ποτών.



### Ατομικά αθλήματα

- ❑ Υπηρεσίες πίστας καρτ.

## 3ο Στάδιο – 18 Μαΐου

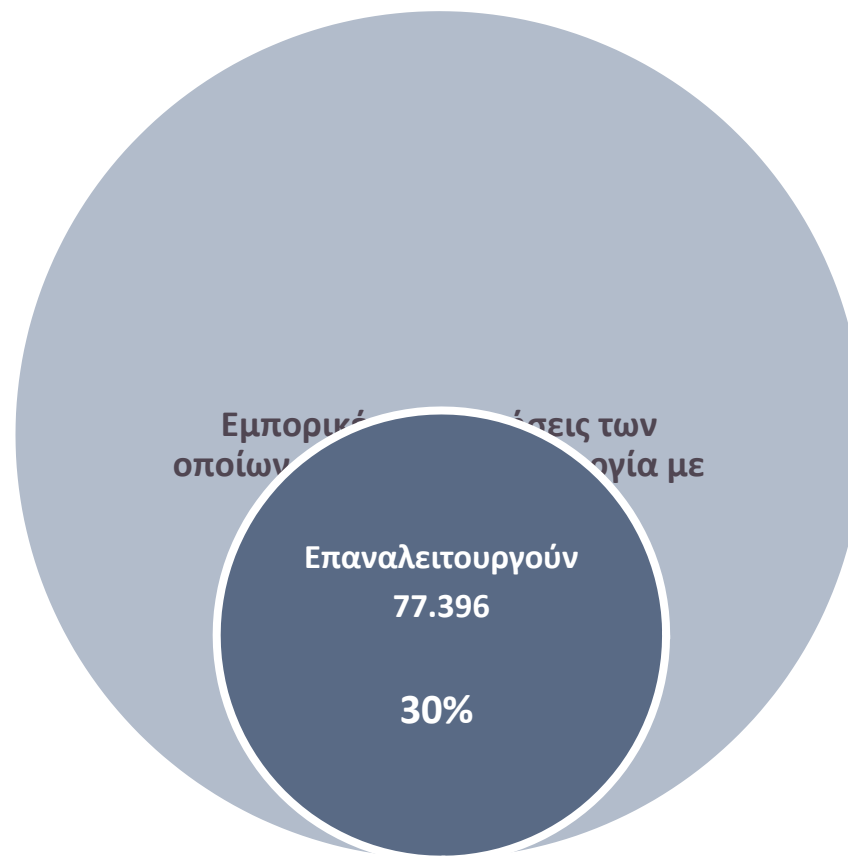
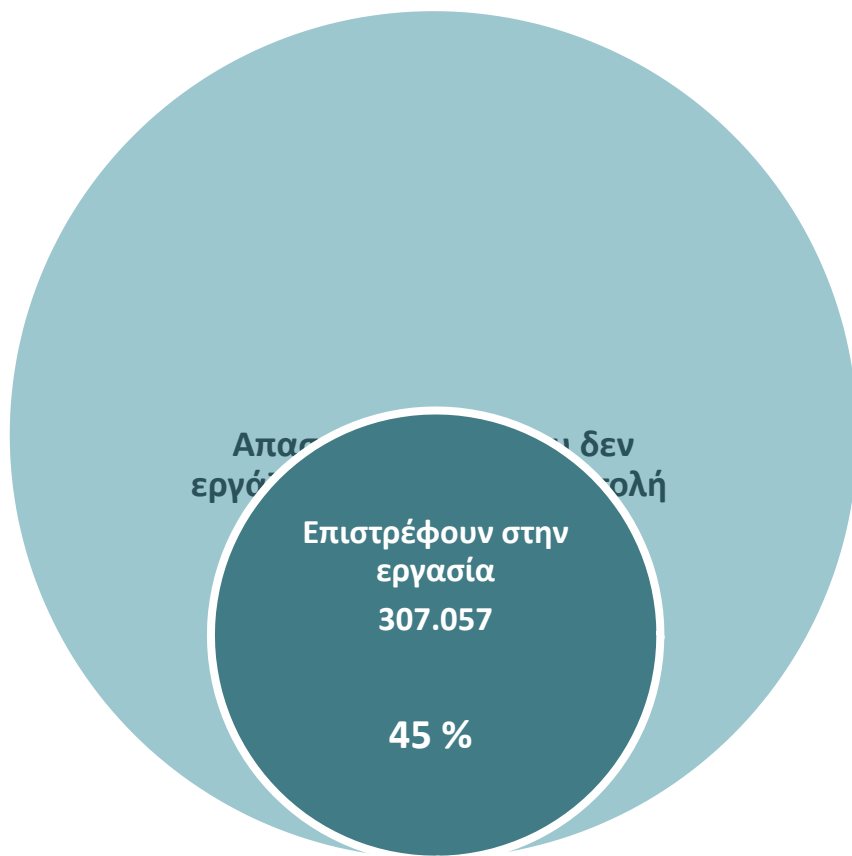
47.19	Άλλο λιανικό εμπόριο σε μη εξειδικευμένα καταστήματα.	(96.04.10.02)	Υπηρεσίες Διαιτολογικών Μονάδων (πολυδύναμων μονάδων συνδυασμού αισθητικής και δίαιτας (με εξαίρεση την σωματική άσκηση).
91.04	Δραστηριότητες βοτανικών και ζωολογικών κήπων και φυσικών βιοτόπων.	(96.04.10.06)	Υπηρεσίες προσωπικής υγιεινής και φροντίδας σώματος (αποτρίχωσης, θεραπείας με υπεριώδεις και υπέρυθρες ακτίνες).
(93.19.13.03)	Υπηρεσίες που σχετίζονται με την εκπαίδευση κατοικίδιων ζώων συντροφιάς, για κυνήγι και σχετικές δραστηριότητες.	(96.09.19.16)	Υπηρεσίες στολισμού εκκλησιών, αιθουσών κλπ (για γάμους, βαπτίσεις, κηδείες και άλλες εκδηλώσεις).

## 4ο Στάδιο – 25 Μαΐου

56.10	Δραστηριότητες υπηρεσιών εστιατορίων και κινητών μονάδων εστίασης.	(93.11.10.04)	Υπηρεσίες πίστας καρτ.
56.30	Δραστηριότητες παροχής ποτών		

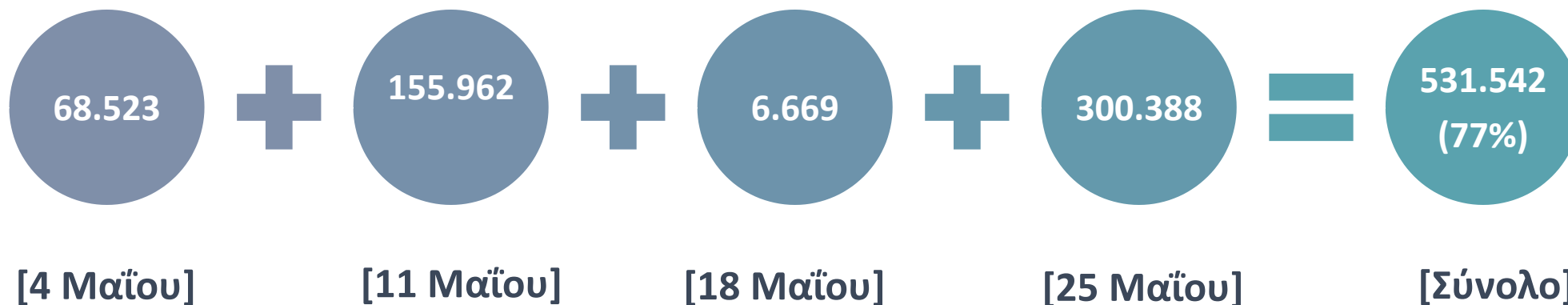


Επάνοδος στην Εργασία: Απασχολούμενοι & Εμπορικές Επιχειρήσεις

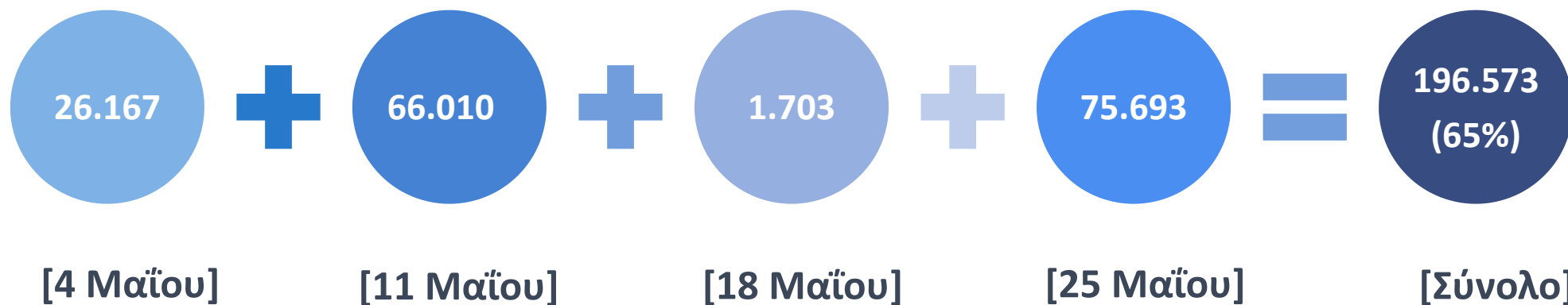


## 1° Στάδιο, 2° Στάδιο , 3° & 4° Στάδιο

### 1) Απασχολούμενοι που επιστρέφουν στην εργασία




### 2) Εμπορικές επιχειρήσεις που επαναλειτουργούν




## 3ο Στάδιο – 18 Μαΐου

### Κανόνες λειτουργίας επιχειρήσεων λιανικού εμπορίου – Μέγιστος επιτρεπόμενος πληθυσμός ατόμων.

ΚΑΔ	Τετραγωνικά μέτρα εμβαδού κυρίως χώρου (πλην βοηθητικών πχ γραφεία, αποθήκη, χώροι στάθμευσης)	Πληθυσμός ατόμων (μικτός εργαζόμενοι και πελάτες)
 <b>47.19</b> εμπορικά κέντρα (malls), εκπτώτικα χωριά, εκπτώτικα καταστήματα (outlets)	<b>Έως 20 τ.μ.</b> <u>Παράδειγμα:</u> Κατάστημα εμβαδού κυρίως χώρου 18 τ.μ. - συνολικά 4 άτομα (εργαζόμενοι και πελάτες).	4 άτομα
	<b>Από 20 τ.μ. έως 100 τ.μ.</b> <u>Παράδειγμα:</u> Κατάστημα εμβαδού κυρίως χώρου 50 τ.μ. - (4 άτομα για την επιφάνεια εως τα 20 τ.μ.+3 άτομα για την επιφάνεια από τα 20 τμ εως τα 50 τμ ) συνολικά 7 άτομα (εργαζόμενοι και πελάτες).	4 άτομα +1 άτομο ανά 10 τ.μ. για την επιφάνεια από 20 έως 100 τ.μ.
	<b>Άνω των 100 τ.μ.</b> <u>Παράδειγμα :</u> Κατάστημα εμβαδού κυρίως χώρου 130 τ.μ. - (12 άτομα για την επιφάνεια εως τα 100 τ.μ. + 2 άτομα για την επιφάνεια από 100 έως 130 τ.μ.) συνολικά 14 άτομα (εργαζόμενοι και πελάτες).	12 άτομα + 1 άτομο ανά 15 τ.μ. για την επιφάνεια άνω των 100 τ.μ.
	<b>Άνω των 300 τ.μ. που αναπτύσσονται σε επίπεδα ισχύει το κριτήριο επιπέδων, ήτοι 1 άτομο ανά 10 τ.μ. ανά όροφο.</b>	
	<b>Ο μέγιστος επιτρεπόμενος αριθμός πελατών εντός των εμπορικών κέντρων (malls), εκπτώτικών χωριών και εκπτώτικών καταστημάτων (outlets), ορίζεται ως εξής: Ένας (1) πελάτης ανα 20 τ.μ. επιφάνειας κυρίως χώρου.</b>	


### Κανόνες λειτουργίας επιχειρήσεων λιανικού εμπορίου – Ειδικές Ρυθμίσεις

ΚΑΔ	Ειδικές Ρυθμίσεις
 47.19	<ul style="list-style-type: none"><li><input type="checkbox"/> Έναρξη λειτουργίας 10 π.μ. και διεύρυνση ωραρίου κατά περίπτωση.</li></ul>
εμπορικά κέντρα (malls), εκπωτικά χωριά, εκπωτικά καταστήματα (outlets)	<ul style="list-style-type: none"><li><input type="checkbox"/> Τήρηση απόστασης <b>1,5 μέτρων</b> μεταξύ ατόμων</li><li><input type="checkbox"/> Υγιεινή χεριών.</li></ul>
	<ul style="list-style-type: none"><li><input type="checkbox"/> <u>Στον κοινόχρηστο χώρο</u> → <b>Ισχυρή σύσταση για χρήση μάσκας προστασίας</b> από το προσωπικό εργασίας και τους πελάτες/επισκέπτες/καταναλωτικό κοινό.</li><li><input type="checkbox"/> <u>Εντός των καταστημάτων</u> → <b>Υποχρεωτική χρήση μάσκας προστασίας</b> από το προσωπικό εργασίας και τους πελάτες.</li></ul>
	<ul style="list-style-type: none"><li><input type="checkbox"/> Συνιστάται η μη χρήση <b>ανελκυστήρων</b>. Αν η χρήση τους θεωρηθεί αναγκαία, η πληρότητα σε σχέση με το επιτρεπόμενο όριο θα πρέπει να είναι 40%.</li></ul>
	<ul style="list-style-type: none"><li><input type="checkbox"/> Σε περίπτωση ύπαρξης κυλιόμενων κλιμάκων <b>δεν επιτρέπεται η χρήση ανελκυστήρα παρά μόνο σε ΑΜΕΑ, σε ηλικιωμένα άτομα ή για χρήση τροφοδοσίας.</b></li></ul>




## 3ο Στάδιο – 18 Μαΐου


### Κανόνες λειτουργίας επιχειρήσεων λιανικού εμπορίου και παροχής υπηρεσιών – Μέγιστος επιτρεπόμενος πληθυσμός ατόμων & Ειδικές Ρυθμίσεις

ΚΑΔ	Ειδικοί όροι λειτουργίας	
 96.04.10.02 96.04.10.06	<input type="checkbox"/> Απόσταση μεταξύ θέσεων εργασίας: 2 μέτρα. <input type="checkbox"/> Οι πελάτες θα προσέρχονται μόνο κατόπιν ραντεβού μέσω τηλεφώνου και ηλεκτρονικών μέσων. <input type="checkbox"/> Οι επιχειρήσεις οφείλουν κατά την ημερήσια έναρξη λειτουργίας τους να συμπληρώνουν κατάλογο με τα ραντεβού των πελατών, ο οποίος θα επιδεικνύεται στα ελεγκτικά όργανα. <input type="checkbox"/> Υποχρεωτική χρήση μάσκας προστασίας για το προσωπικό. <input type="checkbox"/> Γάντια μίας χρήσης για τους εργαζόμενους. <input type="checkbox"/> Ωράριο λειτουργίας καθημερινών (προαιρετικό) από 7 π.μ. έως 10 μ.μ., Σάββατο: 7 π.μ. έως 9 μ.μ.	
	Τετραγωνικά μέτρα εμβαδού κυρίως χώρου (πλην βοηθητικών πχ γραφεία, αποθήκη)	Πληθυσμός ατόμων (μικτός εργαζόμενοι και πελάτες)
	Έως 20 τ.μ.	4 άτομα
	Από 20τ.μ. έως 100 τ.μ.	4 άτομα +1 άτομο ανά 10 τ.μ. για την επιφάνεια από 20 έως 100 τμ
	Άνω των 100 τ.μ.	12 άτομα + 1 άτομο ανά 15 τ.μ. για την επιφάνεια άνω των 100 τμ
<b>Άνω των 300 τ.μ. που αναπτύσσονται σε επίπεδα ισχύει το κριτήριο επιπέδων, ήτοι 1 άτομο ανά 10 τ.μ. ανά όροφο.</b>		


### Κανόνες λειτουργίας Ζωολογικών Πάρκων & Βοτανικών Κήπων – Ειδικές Ρυθμίσεις

ΚΑΔ	Ειδικές Ρυθμίσεις
 91.04 (Βοτανικοί και ζωολογικοί κήποι και φυσικοί βιότοποι)	<ul style="list-style-type: none"><li><input type="checkbox"/> Απόσταση 2 μέτρων μεταξύ των ατόμων.</li><li><input type="checkbox"/> Ισχυρή σύσταση μη ιατρικής μάσκας προστασίας.</li><li><input type="checkbox"/> Δεν επιτρέπονται οι παραστάσεις.</li></ul>

### Προϋποθέσεις λειτουργίας καταστημάτων υγειονομικού ενδιαφέροντος

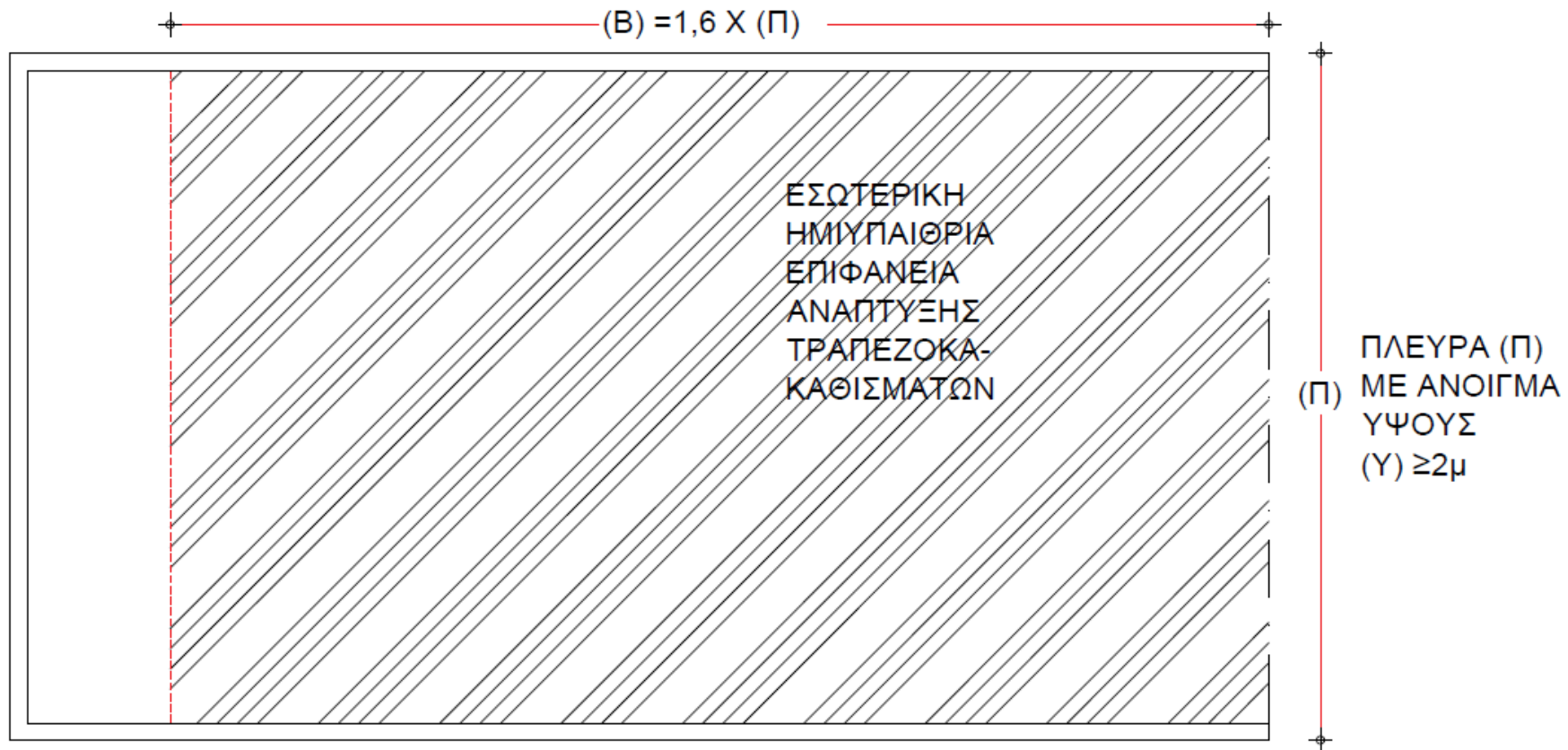
ΚΑΔ	Προϋποθέσεις λειτουργίας
  56.10 56.30	<input type="checkbox"/> Ο μέγιστος επιτρεπόμενος αριθμός πελατών ορίζεται ως ο αριθμός που προκύπτει από την αναλογία ενός πελάτη ανα 2 τ.μ. συνολικής ωφέλιμης επιτρεπόμενης επιφάνειας λειτουργίας (ΣΩΕΕΛ).
	<input type="checkbox"/> Ο μέγιστος επιτρεπόμενος αριθμός πελατών <b>δεν δύναται να υπερβαίνει τον επιτρεπόμενο μέγιστο αριθμό πελατών</b> που επιτρέπεται από την αρχική άδεια λειτουργίας του καταστήματος.
	<input type="checkbox"/> <b>ΣΩΕΕΛ = ΥΕ + ΗΕ</b> <ul style="list-style-type: none"><li>▪ Η <b>υπαίθρια επιφάνεια (ΥΕ)</b> είναι το εμβαδόν της επιφάνειας εκτός του φυσικού καταστήματος όπου η επιχείρηση δύναται να αναπτύξει τραπεζοκαθίσματα.</li><li>▪ Η <b>εσωτερική ημιυπαίθρια επιφάνεια (ΗΕ)</b> είναι το εμβαδόν εντός του καταστήματος που δύναται να αναπτυχθούν τραπεζοκαθίσματα.</li></ul>
	<input type="checkbox"/> Η <b>δυνατότητα της χρήσης</b> εσωτερικής ημιυπαίθριας επιφάνειας (ΗΕ) προκύπτει όταν υφίσταται <b>πλευρά ή πλευρές του χώρου πλάτους (Π) και ύψους (Υ)</b> σε επαφή με υπαίθριο εξωτερικό χώρο ή αίθριο που δύναται να αφαιρεθεί/ουν.

## Προϋποθέσεις λειτουργίας καταστημάτων υγειονομικού ενδιαφέροντος

ΚΑΔ	Προϋποθέσεις ανάπτυξης τραπεζοκαθισμάτων
  56.10 56.30	<ul style="list-style-type: none"><li><input type="checkbox"/> Το επιτρεπόμενο βάθος (B) που ορίζει την HE είναι διάσταση κάθετη προς την πλευρά (Π) και ορίζεται ως εξής:<ul style="list-style-type: none"><li>α. Όπου το ύψος (Υ) του ανοίγματος <math>\geq 2</math> μέτρων τότε το βάθος (B) ορίζεται ως <math>(B)=1,6 \times (Π)</math>. Η HE ορίζεται ως το γινόμενο <math>(Π) \times (B)</math>. (Παράρτημα 1)</li><li>β. Όπου το ύψος (Υ) του ανοίγματος <math>\geq 1</math> μέτρου τότε βάθος (B) ορίζεται ως <math>(B)=0,8 \times (Π)</math>. Η HE ορίζεται ως το γινόμενο <math>(Π) \times (B)</math>. (Παράρτημα 2)</li><li>γ. Οι ανωτέρω διατάξεις α και β δύναται να λειτουργούν <b>συνδυαστικά</b> σε χώρους εστίασης με ανοίγματα σε δύο και περισσότερες πλευρές. (Παράρτημα 3)</li><li>γ. Τα <b>υποστυλώματα ή οι διακοσμητικές στήλες</b> έως πλάτος <b>0,5 μ</b> που διακόπτουν την συνέχεια της πλευράς (Π) <b>δεν λαμβάνονται υπόψη</b> και δεν μπορούν να υπερβαίνουν το είκοσι τοις εκατό <b>(20%)</b> της επιφάνειας της πλευράς.</li></ul></li><li><input type="checkbox"/> Στην περίπτωση που <b>δύναται να ανοίξει η οροφή του καταστήματος</b> (κινητό προστέγασμα), επιτρέπεται η ανάπτυξη τραπεζοκαθισμάτων <b>καθ' όλη την επιφάνεια του ακάλυπτου χώρου</b>.</li><li><input type="checkbox"/> Επιτρέπεται <b>απόκλιση</b> έως οκτώ τοις εκατό <b>(8%)</b> σε κάθε διάσταση.</li></ul>

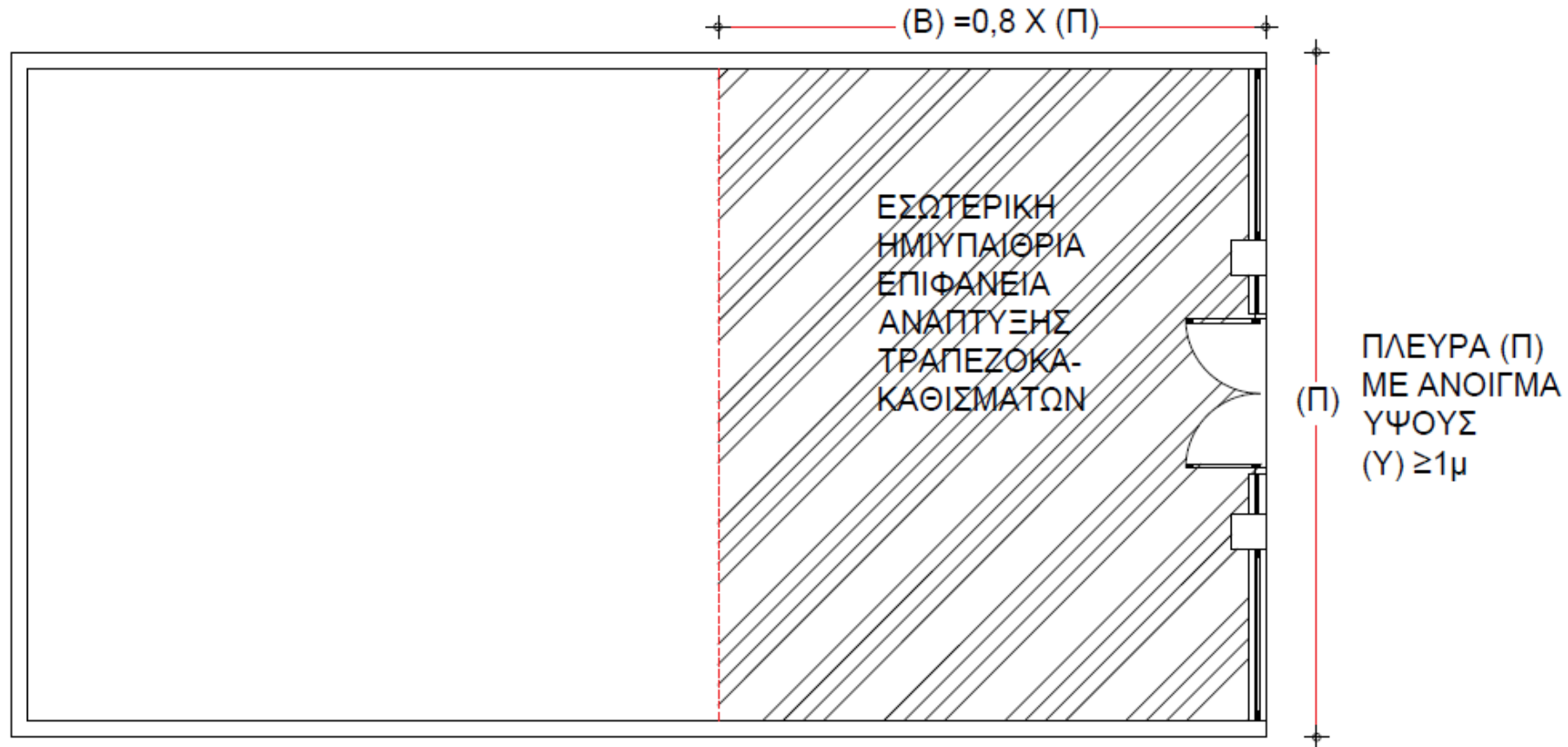
### Δυνατότητα ανάπτυξης τραπεζοκαθισμάτων

Παράρτημα 1: Χώρος εστίασης με πλευρά πλάτους (Π) και άνοιγμα ύψους (Υ)  $\geq 2$  μέτρα



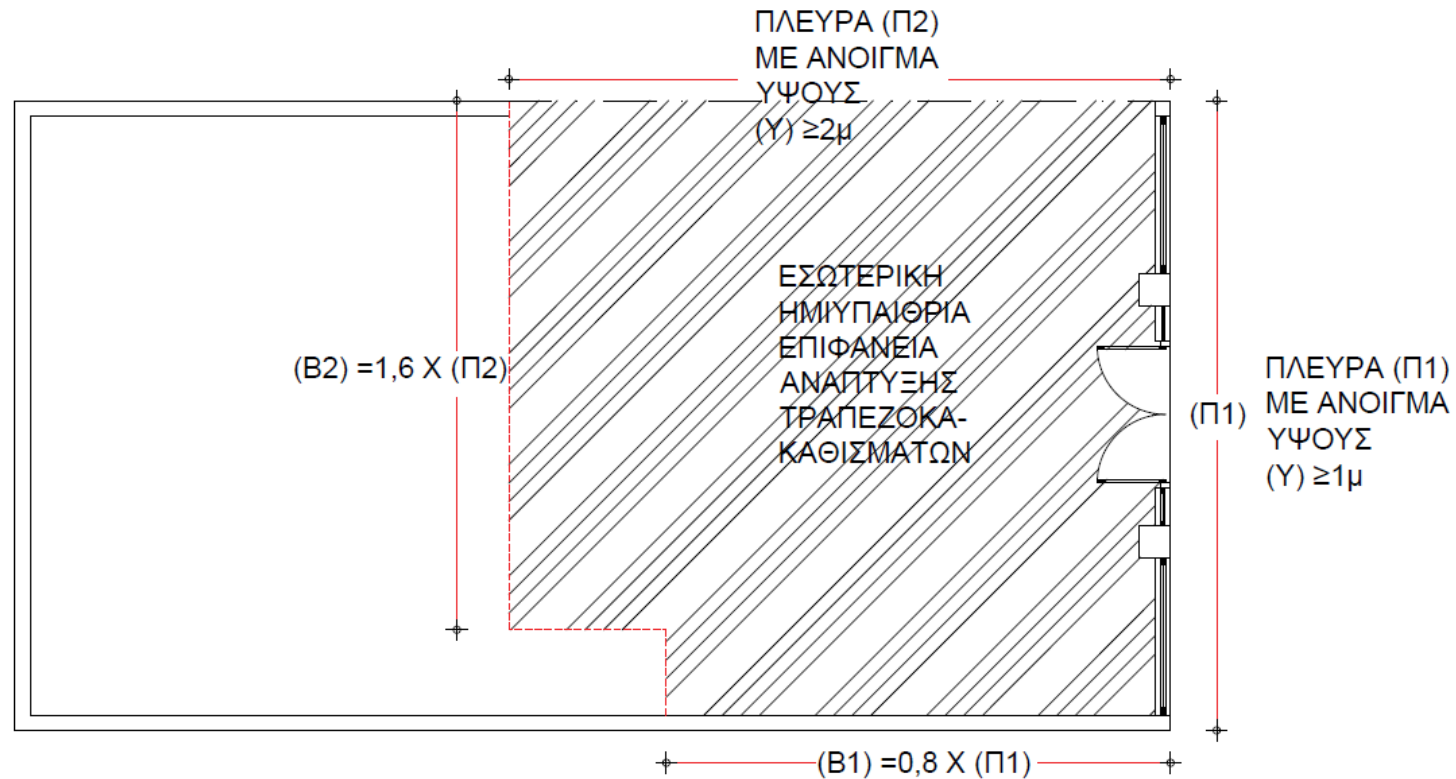
## Δυνατότητα ανάπτυξης τραπεζοκαθισμάτων

Παράρτημα 2: Χώρος εστίασης με πλευρά πλάτους (Π) και άνοιγμα ύψους (Υ)  $\geq 1$  μέτρο




## Δυνατότητα ανάπτυξης τραπεζοκαθισμάτων

Παράρτημα 3: Περίπτωση χώρου εστίασης με ανοίγματα σε δύο πλευρές



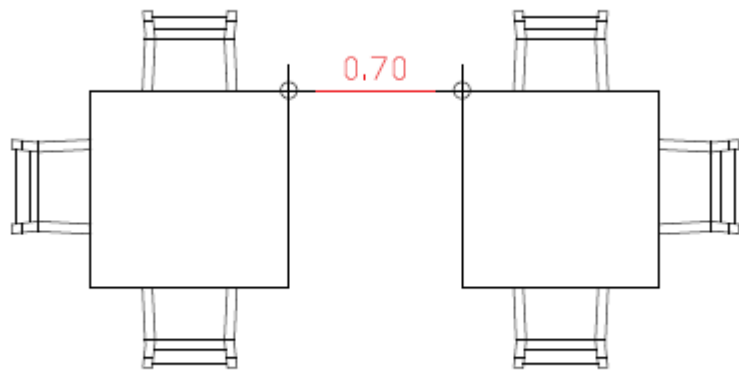
## Προϋποθέσεις λειτουργίας καταστημάτων υγειονομικού ενδιαφέροντος

ΚΑΔ	Ειδικές Διατάξεις Ανάπτυξης Τραπεζοκαθισμάτων
  56.10 56.30	<ul style="list-style-type: none"><li><input type="checkbox"/> Ορίζονται τα έξι (6) άτομα ως ο μέγιστος αριθμός καθήμενων ατόμων σε ένα τραπέζι.</li><li><input type="checkbox"/> Δεν υφίσταται όριο σε περίπτωση οικογένειας με ανήλικα τέκνα.</li></ul> <p><input type="checkbox"/> Καθορίζεται ως ελάχιστη απόσταση μεταξύ των τραπεζιών σύμφωνα με την διάταξη των καθισμάτων ως εξής :</p> <p><b>α.</b> Όταν στον ενδιάμεσο χώρο μεταξύ δύο παράπλευρων τραπεζιών <b>δεν τοποθετείται καρέκλα σε κανένα εκ των δύο</b> τότε η ελάχιστη απόσταση μεταξύ αυτών ορίζεται στα <b>0,70 μ.</b> (Παράρτημα 4)</p> <p><b>β.</b> Όταν στον ενδιάμεσο χώρο μεταξύ δύο παράπλευρων τραπεζιών <b>τοποθετείται καρέκλα σε ένα εκ των δύο</b> τότε η ελάχιστη απόσταση μεταξύ αυτών ορίζεται στα <b>1,10 μ.</b> (Παράρτημα 5)</p> <p><b>γ.</b> Όταν στον ενδιάμεσο χώρο μεταξύ δύο παράπλευρων τραπεζιών τοποθετείται <b>καρέκλα σε κάθε ένα εκ των δύο</b> τότε η ελάχιστη απόσταση μεταξύ αυτών ορίζεται στα <b>1,70 μ.</b> (Παράρτημα 6)</p>

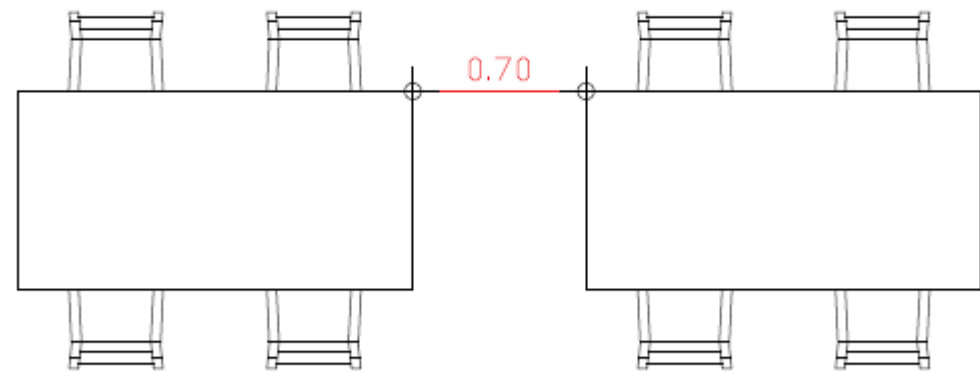


## 4ο Στάδιο – 25 Μαΐου

**Παράρτημα 4:** Παραδείγματα διάταξης τραπέζοκαθισμάτων όπου στον ενδιάμεσο χώρο δεν τοποθετείται κάθισμα



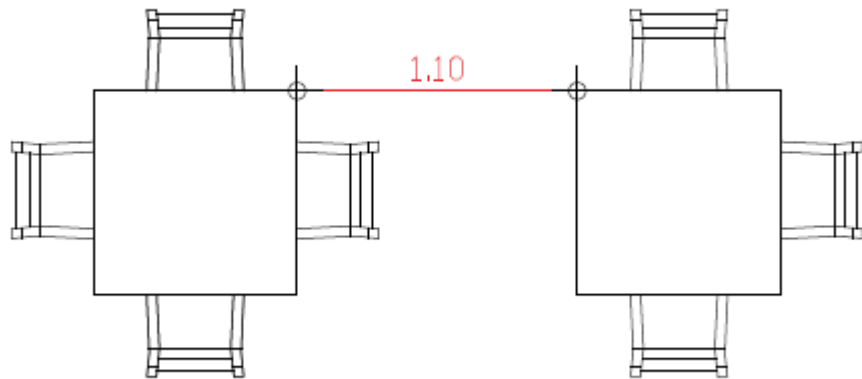
(Παράδειγμα 1°)



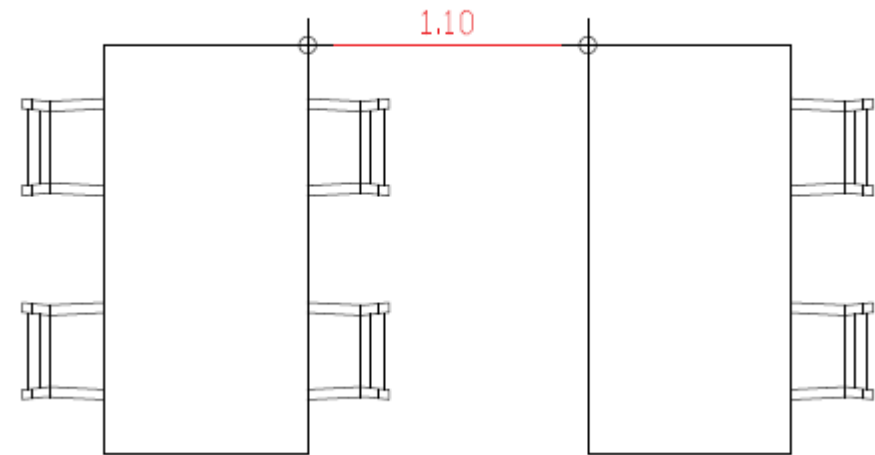
(Παράδειγμα 2°)

## 4ο Στάδιο – 25 Μαΐου

**Παράρτημα 5:** Παραδείγματα διάταξης τραπεζοκαθισμάτων όπου στον ενδιάμεσο χώρο τοποθετούνται καθίσματα μόνο στο ένα εκ των δύο τραπεζιών



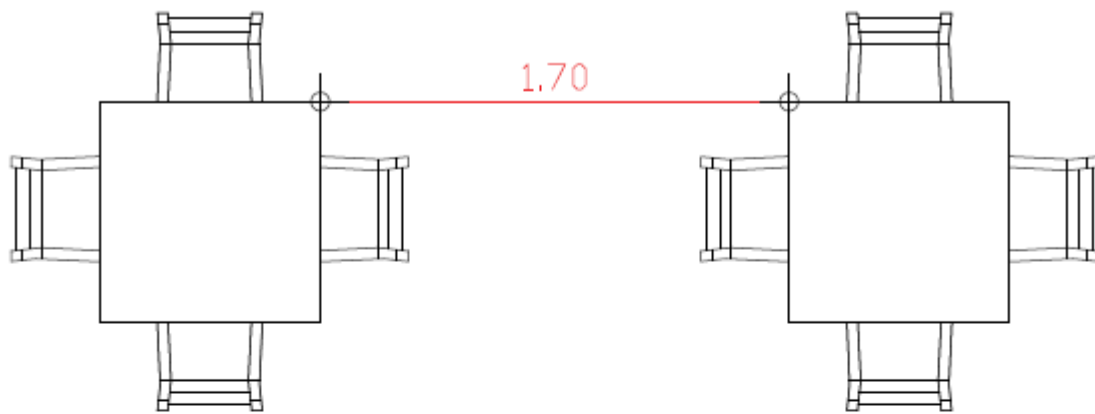
(Παράδειγμα 1°)



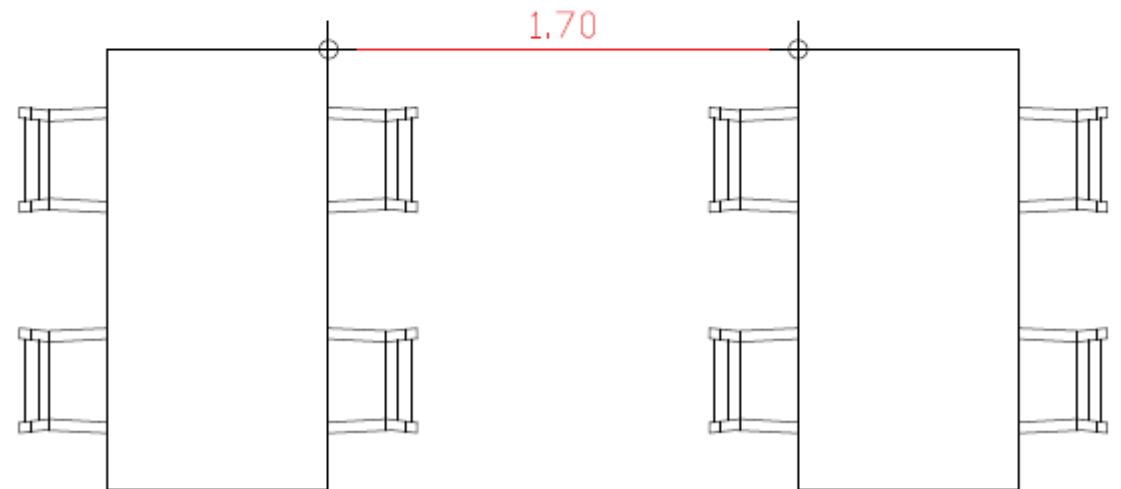
(Παράδειγμα 2°)

## 4ο Στάδιο – 25 Μαΐου

**Παράρτημα 6:** Παραδείγματα διάταξης τραπέζοκαθισμάτων με καθίσματα στον ενδιάμεσο χώρο και των δύο τραπεζιών



(Παράδειγμα 1°)



(Παράδειγμα 2°)

## 4ο Στάδιο – 25 Μαΐου

### Μέτρα προστασίας / Προστατευτικός εξοπλισμός σε χώρους μαζικής εστίασης

	Reception	Ταμείο <sup>1</sup>	Διοικητικές Υπηρεσίες	Διαχείριση Τροφίμων			Προσωπικό Καθαριότητας	Τεχνικοί Υπάλληλοι	Προμηθευτές	Λοιποί εργαζόμενοι
				Μάγειροι & Βοηθοί	Σερβιτόροι <sup>2</sup>	Μαιτρ	Όλοι οι χώροι	Εσωτερικοί χώροι	Α΄ Υλών/ αναλώσιμων	Εξωτερικοί χώροι
1. Μάσκα		✓	✓	✓	✓		✓	✓ <sup>4</sup>	✓	✓ <sup>6</sup>
2. Ασπίδα προσώπου.	✓	✓			✓	✓				
3. Τήρηση απόστασης.			✓					✓		✓ <sup>5</sup>
4. Γάντια.							✓ <sup>3</sup>			
4. Υγιεινή χεριών.	✓	✓	✓	✓	✓	✓	✓	✓	✓	✓

1.& 2. Μάσκα ή ασπίδα προσώπου.

3. Γάντια κατά τη διαδικασία καθαριότητας.

4. Μάσκα όπου έρχονται σε επαφή με κοινό ή με άλλους εργαζόμενους όταν δεν μπορεί να τηρηθεί η απόσταση.

5. Σε περίπτωση που έρχονται σε επαφή με το κοινό.

6. Χρήση μάσκας εφόσον έρχονται σε επαφή με το κοινό και δεν είναι δυνατή η τήρηση απόστασης.

# Όργανα Ελέγχου και Επιβολής Κυρώσεων

1

Γενική Γραμματεία Εμπορίου και Προστασίας Καταναλωτή

2

Ελληνική Αστυνομία  
 Δημοτική Αστυνομία  
 Λιμενικές Αρχές

3

Υγειονομικές υπηρεσίες των ΟΤΑ α' και β' βαθμού

4

Σώμα Επιθεώρησης Εργασίας (Σ.ΕΠ.Ε)

5

Εθνική Αρχή Διαφάνειας (Ε.Α.Δ.)





Υπουργείο  
Ανάπτυξης και Επενδύσεων